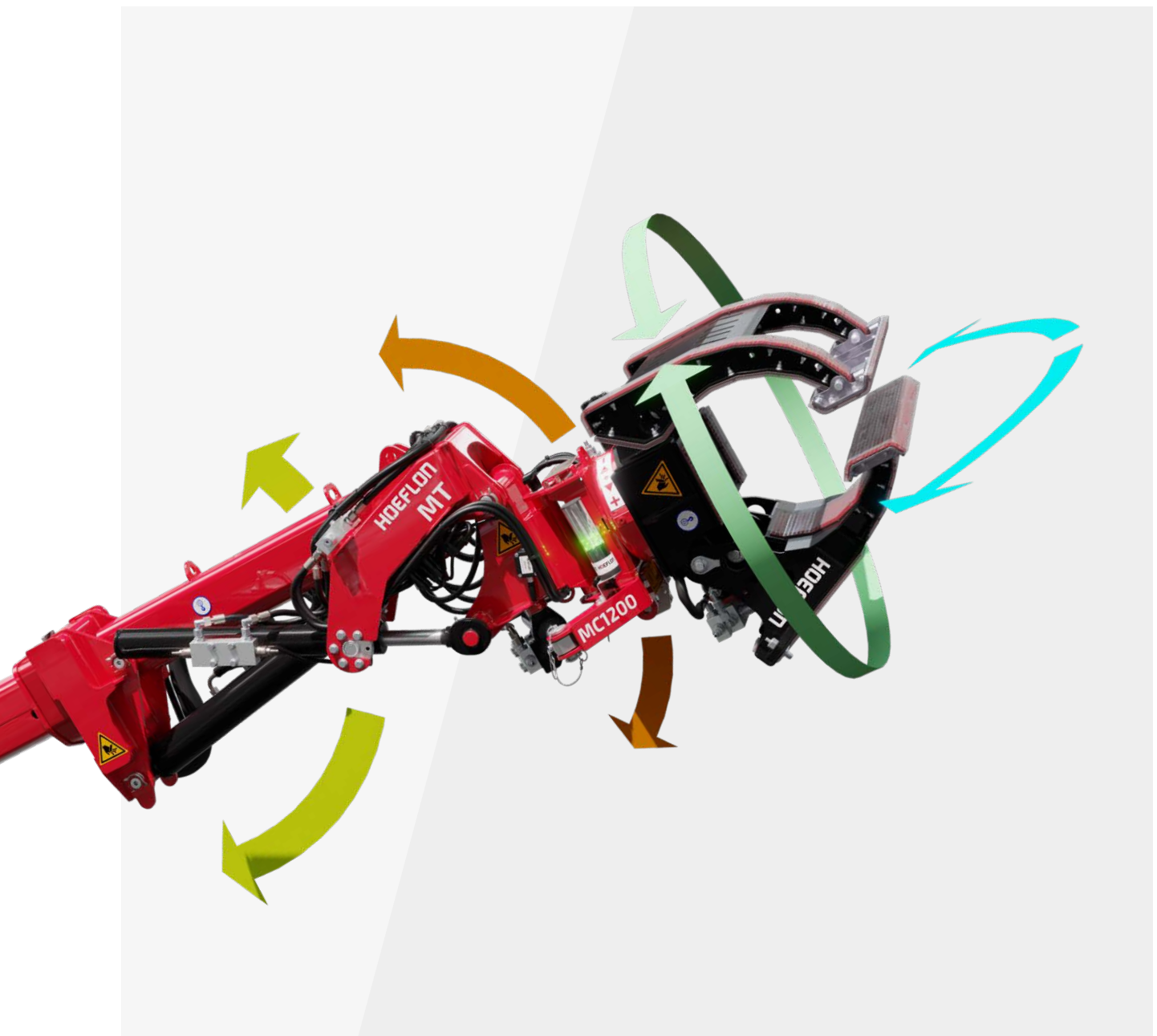


Multitool

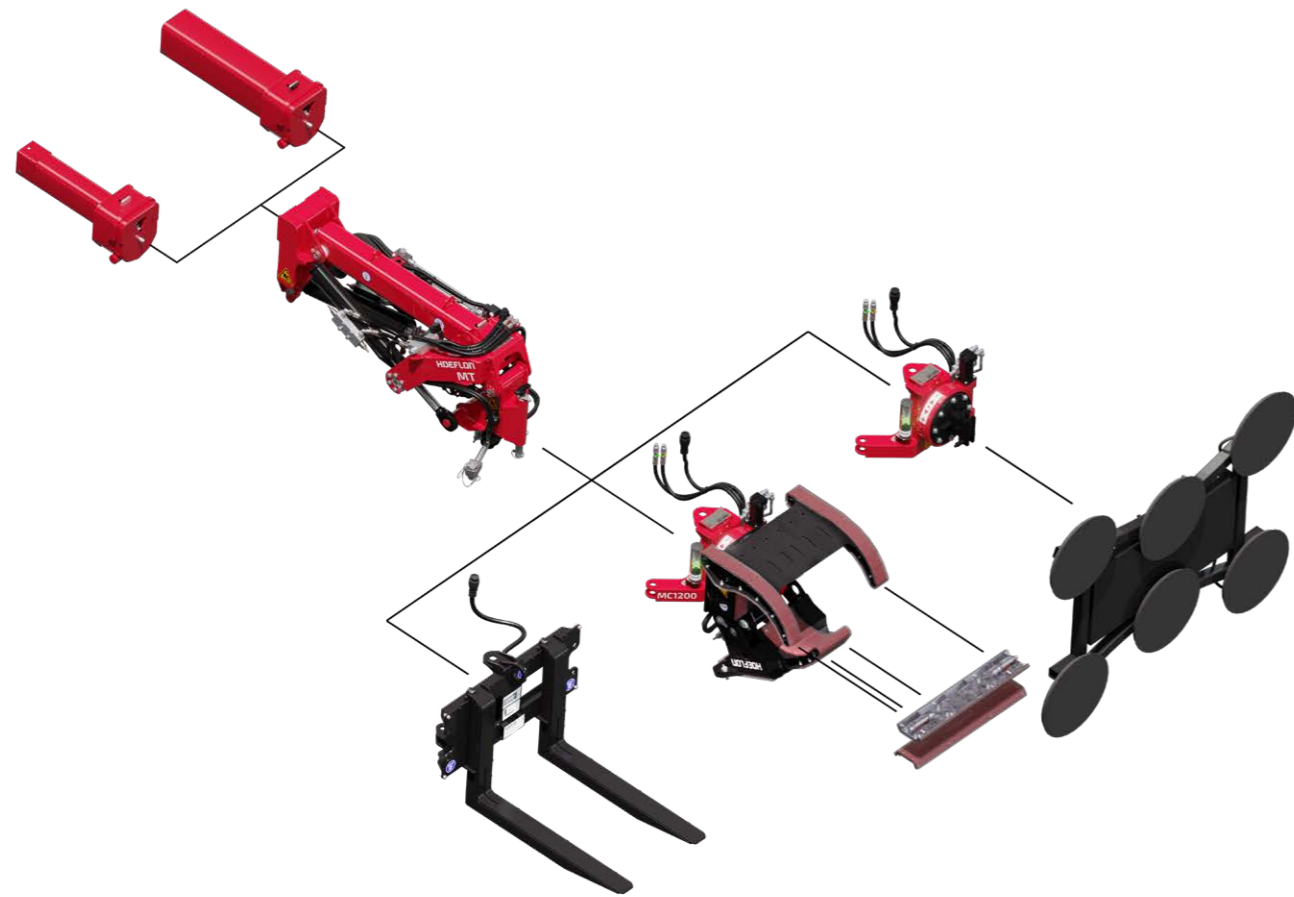


De Multitool is een samenstelling van functies als uitbreiding op de Hoeflon compactkranen. Met de Multitool kunnen balken, buizen, glasplaten en pallets op de juiste plek worden gezet.

Al onze producten worden ontworpen in nauwe samenwerking met de gebruikers uit de praktijk. Dit resulteert in producten die zich juist in de details onderscheiden en iedere dag de gebruiker van alle gemakken voorzien.

Unieke kenmerken

- Verschillende opzetstukken
- Compatible op de Hoeflon C6, C10 en C30
- Uitzonderlijke draaimogelijkheden



Algemeen	
Jib	75 kg
Neigdeel + zwenkdeel	77 kg
Adapter C6	24 kg
Adapter C10	28 kg
Kantelhoek	200 graden
Zwenkhoek	-45 tot +50 graden
Rotatiehoek	Eindeloos



Multiclaw

Voor het vastklemmen en verplaatsen van balken en buizen en dergelijke zijn er klembekken. Deze klembekken kunnen buizen tillen tot een diameter van 500 mm.

De balkenklem bestaat uit een smalle bek met een enkel klemdeel en een brede bek met een dubbel klemdeel. Aan de binnenzijde van deze klembekken kunnen voorwerpen met verschillende vormen worden opgesloten. Met behulp van demonteerbare klemplaten wordt het klemvlak vergroot en is het mogelijk parallel tussen de bekken een voorwerp te klemmen. Zonder de klemplaten is het ook mogelijk om een plaat of balk te klemmen op de buitenzijde van de klembek.

Specificaties

Algemeen	
Gewicht Multitool inclusief klembekken	340 kg (152 kg + 188 kg)
Gewicht klembekken	188 kg
Buisdiameter voor balkenklem	≤ 500 mm doorsnede
Maximum hijscapaciteit balkenklem	1250 kg
Hijscapaciteit oog	2000 kg
Rotatiebereik	Eindeloos



Multiforks

Voor het optillen en verplaatsen van pallets kan er een vorkenbord aan de Multitool bevestigd worden. Door het grote bereik van de compactkraan kunnen de pallets op hoge en moeilijk bereikbare plaatsen neergezet worden.

Specificaties

Algemeen	
Gewicht bord inclusief vorken	64 kg
Gewicht Multitool inclusief vorkenbord	216 kg (152 kg + 64 kg)
Maximum hijscapaciteit	2000 kg
Lengte vork	800 mm



Multivac

De glaszuiger is een vacuümheffer voor het plaatsen en verplaatsen van vlakke, niet-poreuze glazen panelen met een middelgrote tot grote afmeting. De glaszuiger wordt via een adapter aan de Multitool bevestigd. Deze samenstelling heeft dezelfde bewegingsvrijheid als de balkenklem.

Specificaties

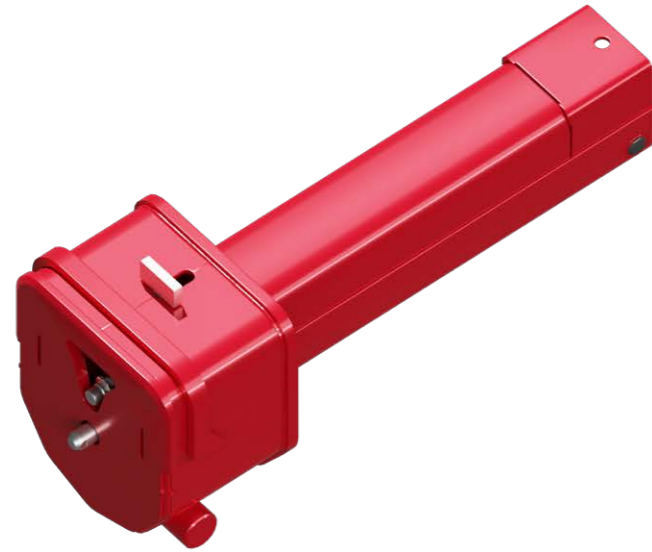
Algemeen	
Gewicht Multitool inclusief glaszuiger	198 kg (152 + 46 kg)
Gewicht machine	85 tot 110 kg
Maximum hijscapaciteit	1000 kg
Hijscapaciteit oog	2000 kg
Rotatiebereik	Eindeloos
Type glaszuigers	C600, S600, S800, S1000



Adapters

Standaard beschikt de Multitool over een C30 koppeling. Voor de C6 en C10 compactkranen is een adapter nodig. Deze adapter wordt in de giek van de compactkraan geschoven.

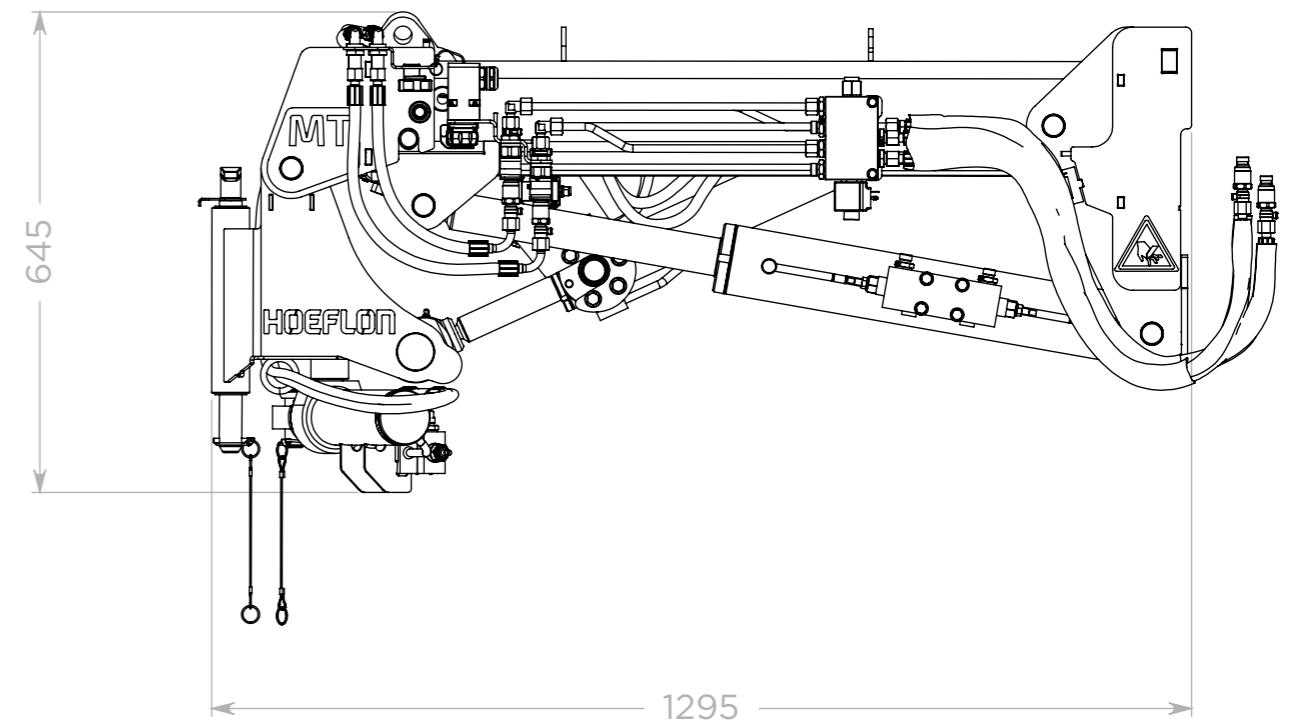
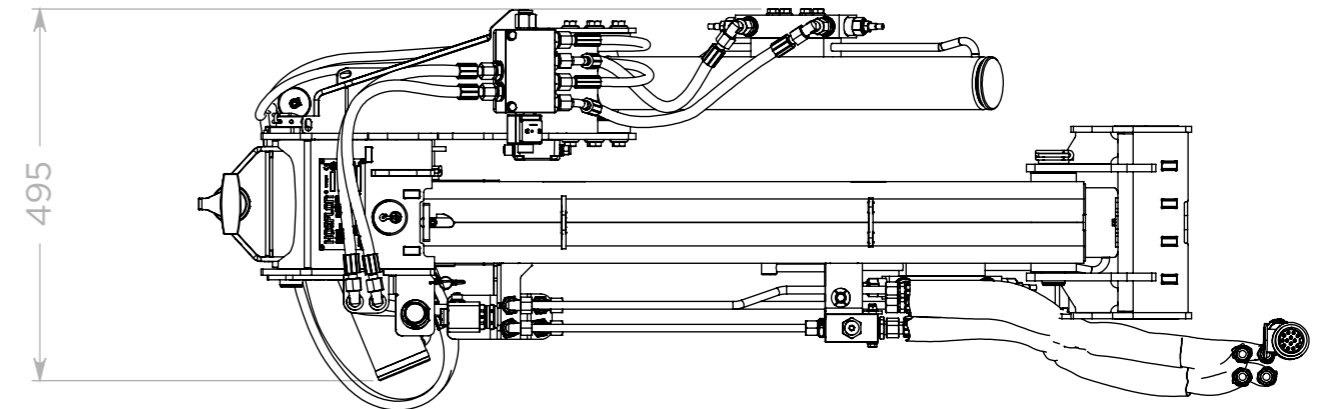
Adapter C6



Adapter C10



Afmetingen



Contact met Hoeflon

Hoeflon machines zijn functioneel, leveren optimale kracht en zijn bedrijfszeker.
Bij ons is veel mogelijk en we denken met u mee in oplossingen.

